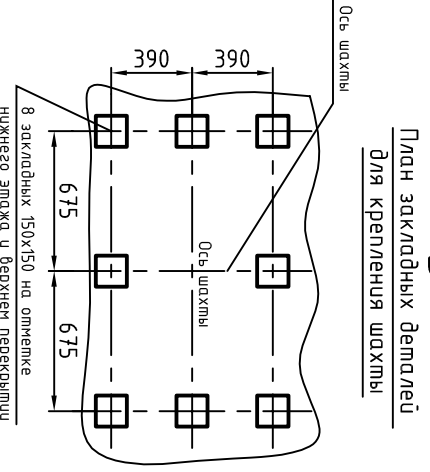
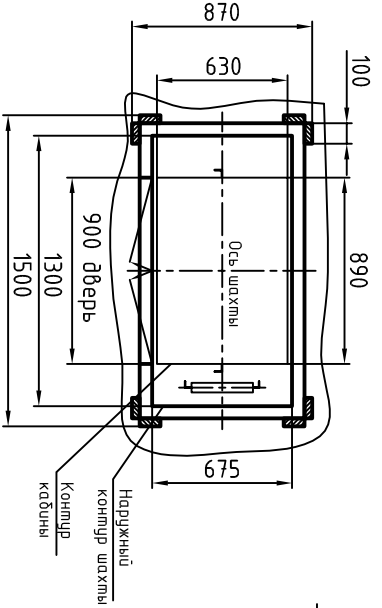
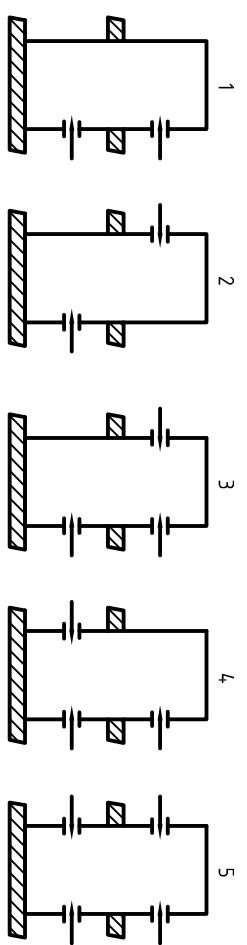
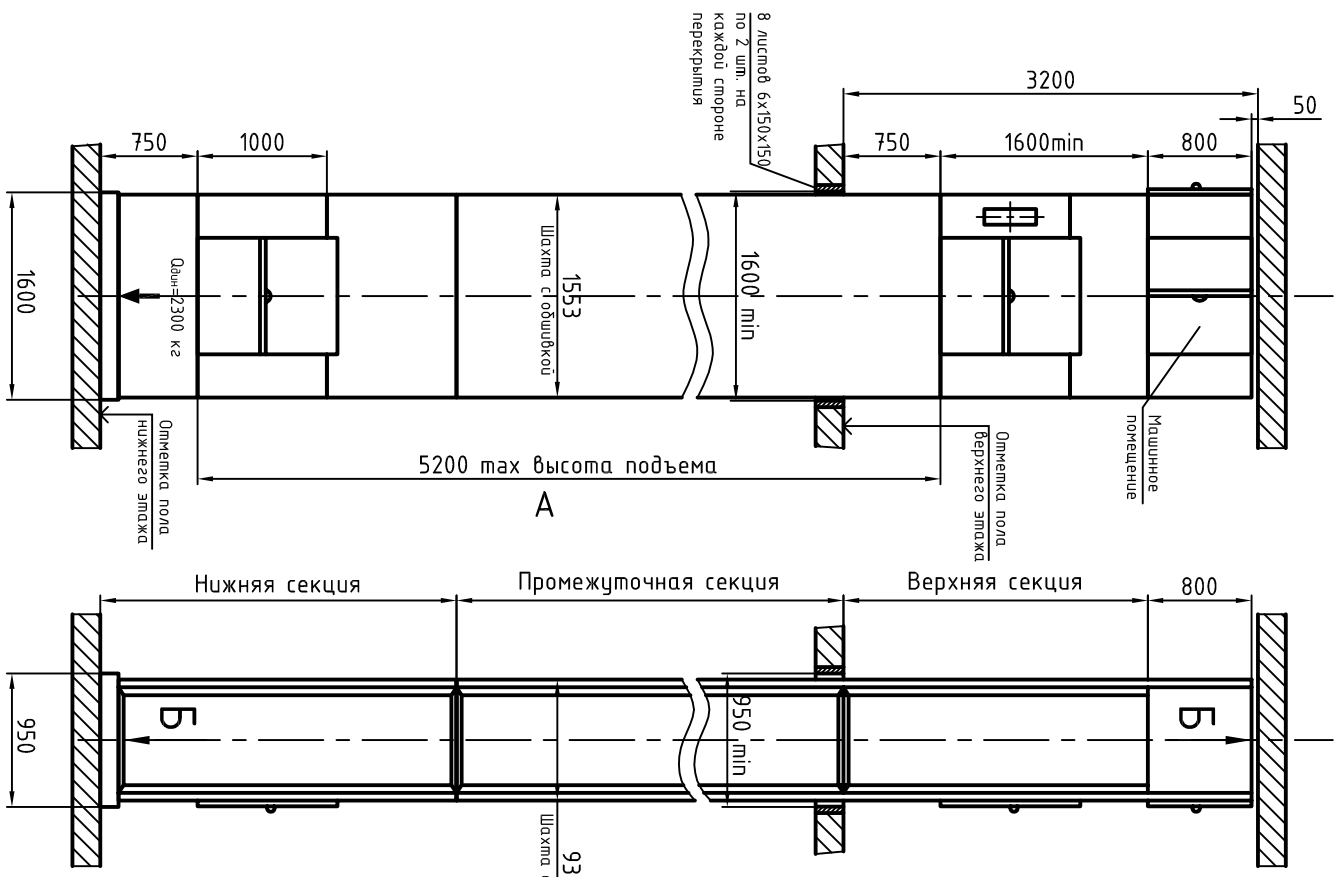


0101A.00.000 СЗ

Схемы исполнения лифта в зависимости от количества и расположения дверей шахты



1. Общие технические требования на проектирование строительно-монтажной части лифтовых установок изложены на листе АТ-6.01 - 011.
2. Лифт предназначен для обслуживания двух этажей.
3. Лифт устанавливается вместе с металлоучастковой шахтой.
4. Вход электроэнергии и контур заземления предусматривается вне шахты, вблизи машинного помещения, на высоте 1800 мм, в свободном для обслуживания месте.
5. Допускается уменьшение высоты расположения дверей верхней остановки относительно отметки пола верхнего этажа (размер 750 мм) вплоть до установки их на уровне отметки пола верхнего этажа с соответствующим уменьшением высоты верхней остановки относительно отметки пола нижнего этажа (размер 750 мм) вплоть до установки их на отметке пола нижнего этажа на соответствующую величину углубляется пружинка под шахту.
6. Размер "А" средней секции шахты изменяется в зависимости от высоты подъема кабины.

Инв. N подл.	Подп. и дата	Взам. инв. N	Инв. N дубл.	Подп. и дата

0101A.00.000 СЗ				Лифт грузовой малой общего назначения Q=100кг, V=0,5м/с Кабина 890x630x1000	Лифт	Масса	Масштаб
Изм.	Лист	N докум.	Подп.	Дата			
Разработ.	Курбанова						
Проб.	Иванов						
Т.контр.							
Н.контр.							
Чиб.							
Машинное помещение верхнее: шахта металлоучастковая					Лист	Листов 1	ОАО "КМЗ"