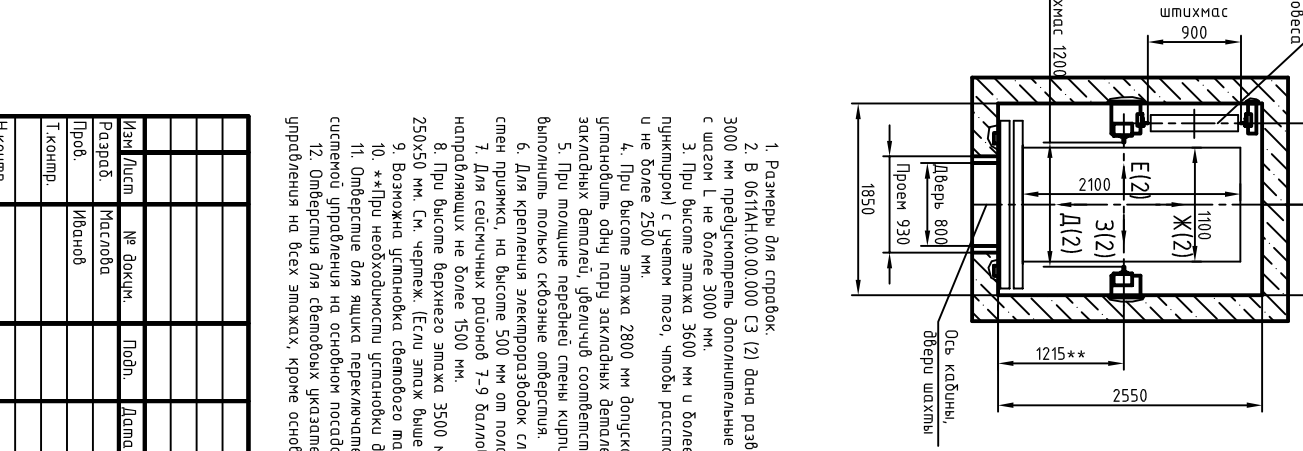
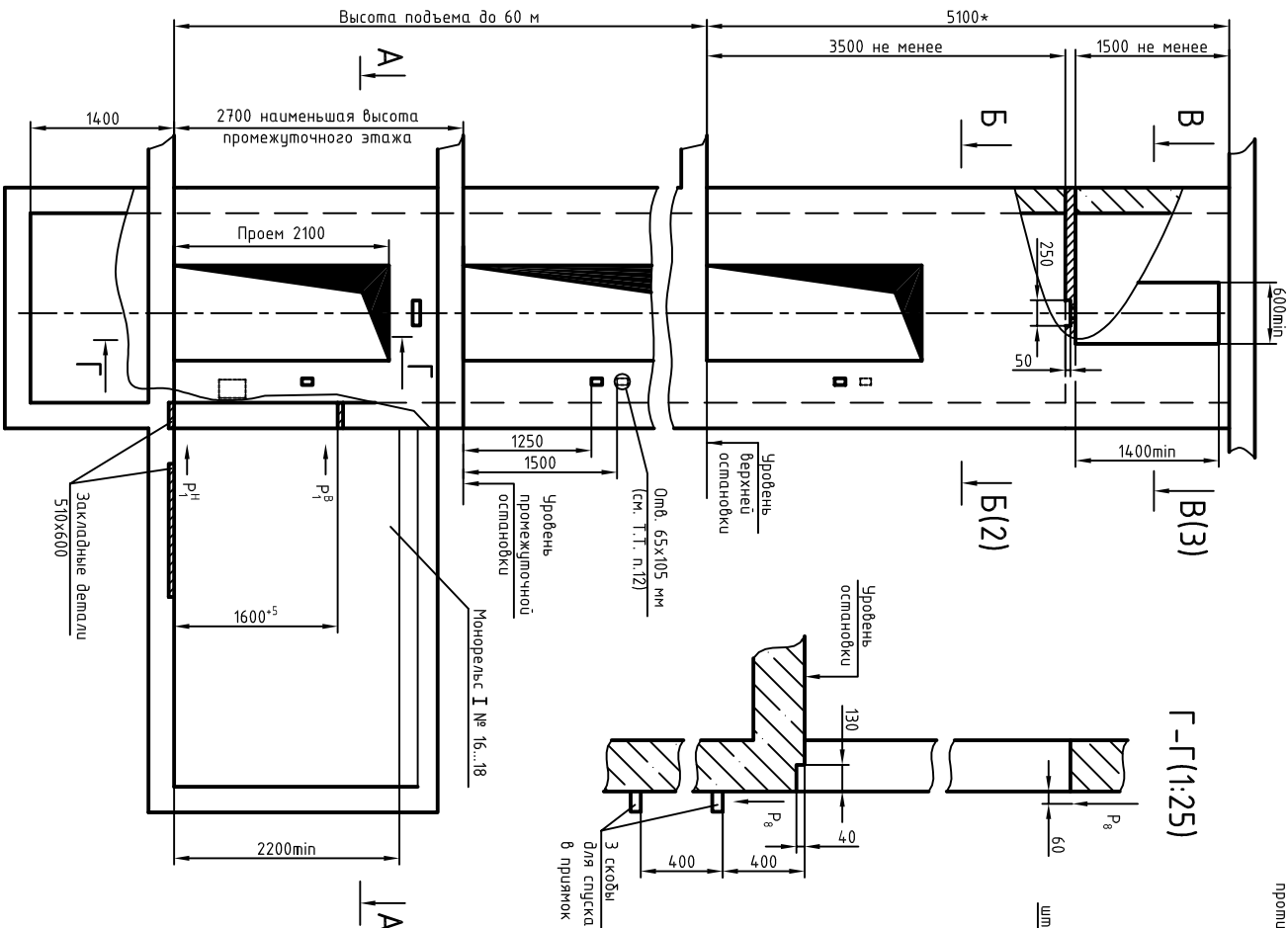


ЭЗ 000.00.00.АН1190



Б-Б(1)

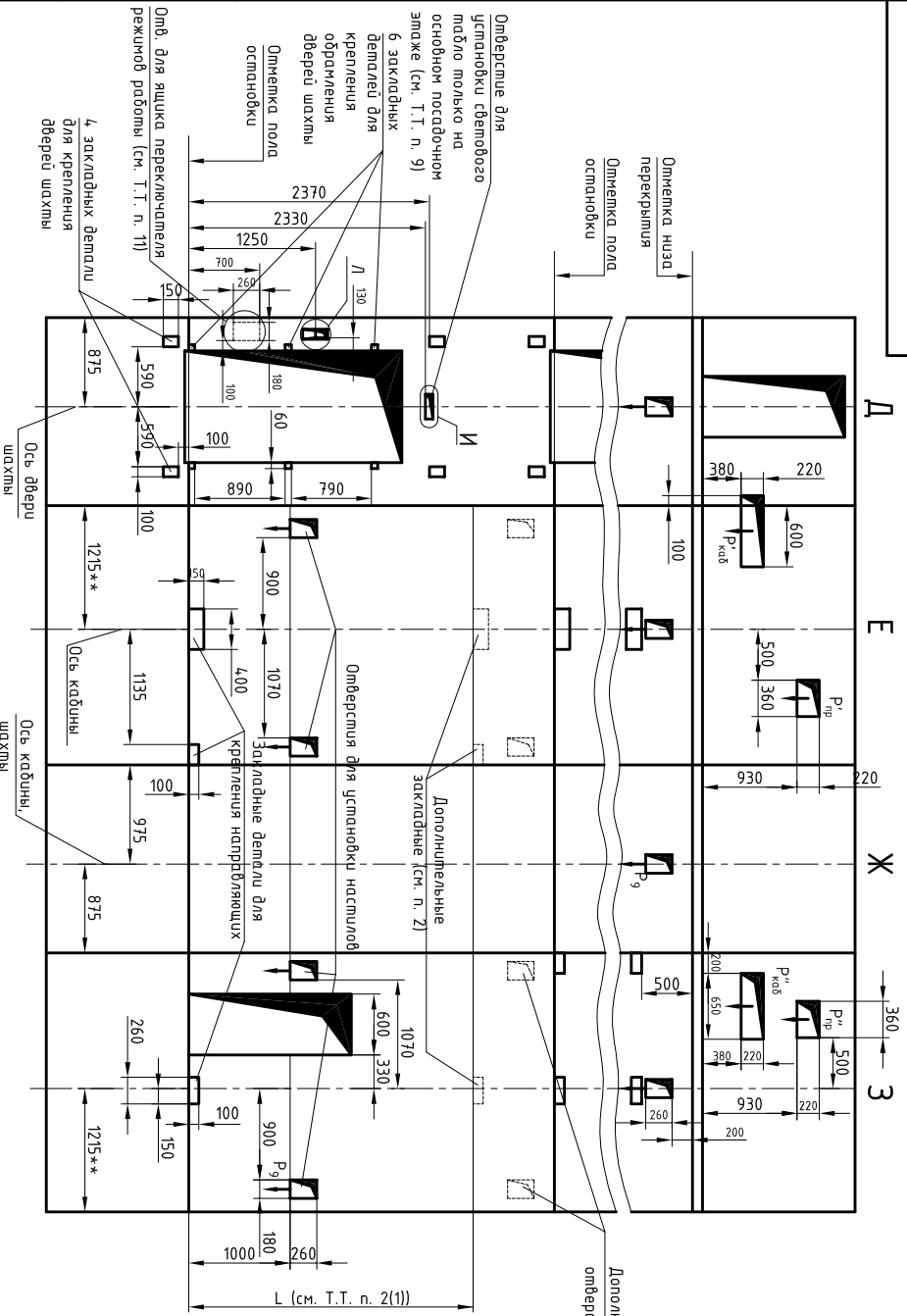
Обозначение нагрузки	Величина нагрузки, Н	Схема действия сил	Примечание
P ^в	10000	↓	Нагрузка на балки от нижних облоков
P ^п	16000		
P ^{к.в.с}	12000	←	Нагрузка на балки от верхних облоков
P ^{к.об}	13500		
P ^{п.об}	12000	↑	Кратковременные нагрузки при посадке кабины на лобтели
P ^{п.об}	10000		
P ^{в*}	2000		Нагрузки, действующие одновременно и двусторонне
P ^{в**}	35000		
P ⁷	24000		Поскольку нагрузка
P ⁸	800		
P ⁹	ГОСТ 24258-88		нагрузка при

1. Размеры для справок
2. В 0611АН.00.00.000 ЭЗ (2) дана развертка этажа с высотой не более 3000 мм. При высоте этажа более 3000 мм предусмотреть дополнительные закладные детали для крепления направляющих (обозначены пунктиром) с шагом L не более 3000 мм.
3. При высоте этажа 3600 мм и более предусмотреть дополнительные опоры (обозначены пунктиром) с учетом того, чтобы расстояния между опорами было бы не менее 1800 мм и не более 2500 мм.
4. При высоте этажа 2800 мм допускается вместо двух пар закладных деталей для крепления дверей шахты установить одну пару закладных деталей, сохраняя при этом 100 мм от отметки пола османдки до верха закладных деталей, величин соответствующего размер 150 мм.
5. При толщине передней стены кирпичной шахты 250 мм и менее, для опсандки вызывать опаромой выложить только стальные опсандки.
6. Для крепления электроразводок следует установить 9 закладных деталей размером 70x70 мм по периметру стел прижка, на высоте 500 мм от пола прижка и с шагом 950 мм.
7. Для стальных районов 7-9 балло по шкале Рихтера шаг закладных деталей по шахте для крепления направляющих не более 1500 мм.
8. При высоте верхнего этажа 3500 мм в перекрытии над шахтой необходимо выложить нишу размером 250x50 мм. См. чертж. (Если этаж выше 3500 мм, нишу не выкладывать).
9. Возможно установить светового матео на каждом этаже.
10. **При необходимости опсандки дверей шахты с огнестойкостью EI-60 обеспечить размер 1230 * 4м.
11. Опсандки для ящика переключателя режимо работы выложить только для лифтов с административной системой управления на основном последнем этаже.
12. Опсандки для световых указателей выложить только для лифтов с административной системой управления на всех этажах, кроме основного последнего.

Инв. № подл.	Подп. и дата	Взам. инв. №	Инв. № дубл.	Подп. и дата
--------------	--------------	--------------	--------------	--------------

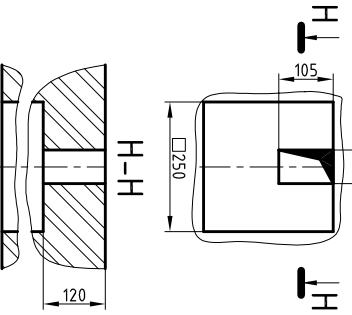
0611АН.00.00.000 ЭЗ		Лифт пассажирский	
Кабина 1100x2100x2100, дверь 800x2000		Q=630 кг; V=1,0 м/с	
Задание на проектирование		Длина	
строительной части		Масса	
Промшобес следа		Масштаб	
		1:50	
		Лист 1	
		Листов 3	
ООО "КМЗ"			

Развертка шпového эмажа шахты

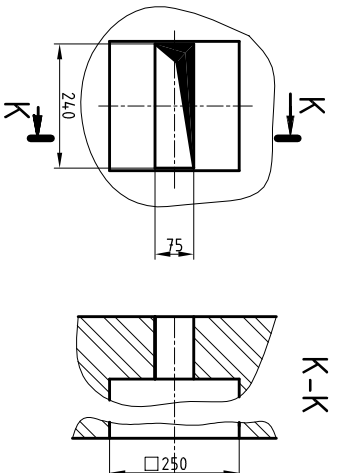


Для кирпичной шахты

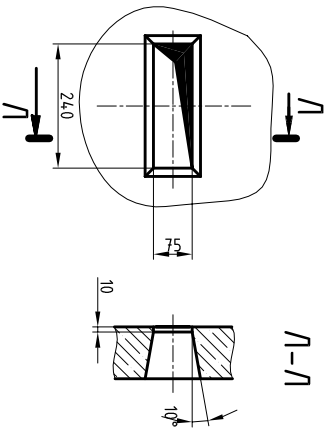
M(1:10)



Для кирпичной шахты
И(1:10)



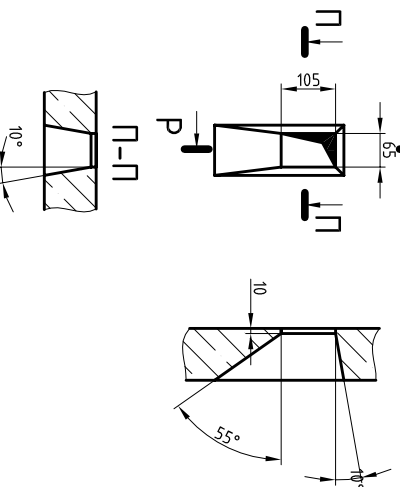
Для железобетонной шахты
И(1:10)



Для железобетонной шахты

M(1:10)

P-P



Инв. № подл.	Подп. и дата	Взам. инв. №	Инв. № дубл.	Подп. и дата

Изм/Лист	№ эскиза	Подп.	Дата	Исцм
0611АН.00.00.000 СЭ				Лист
				2

