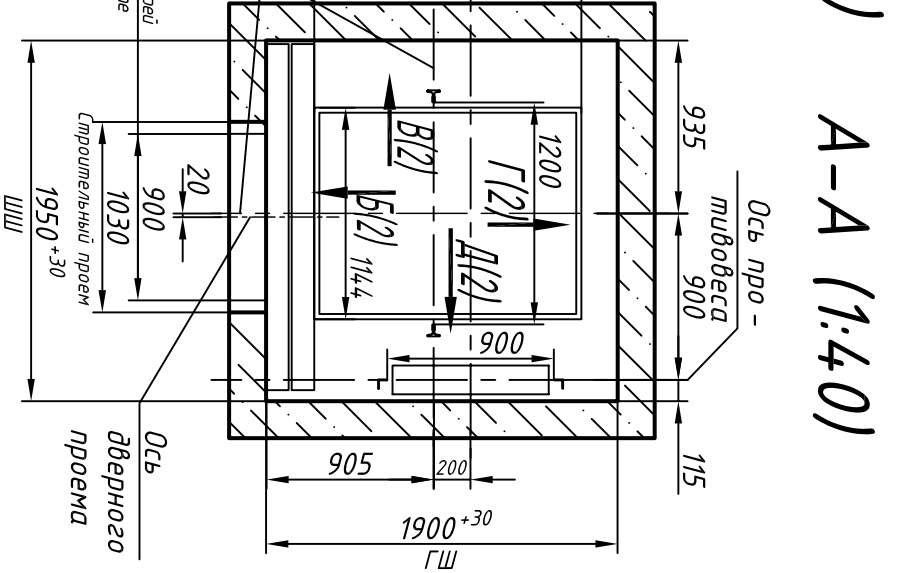
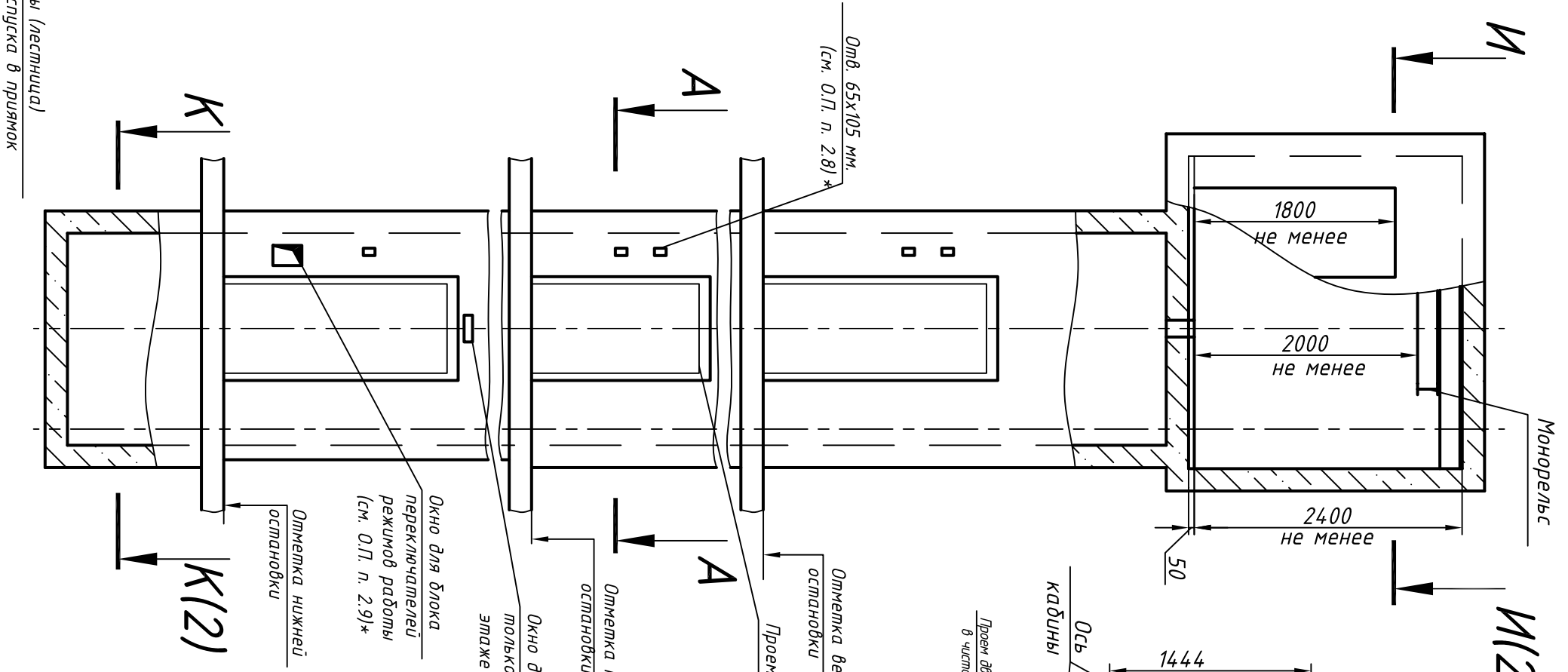
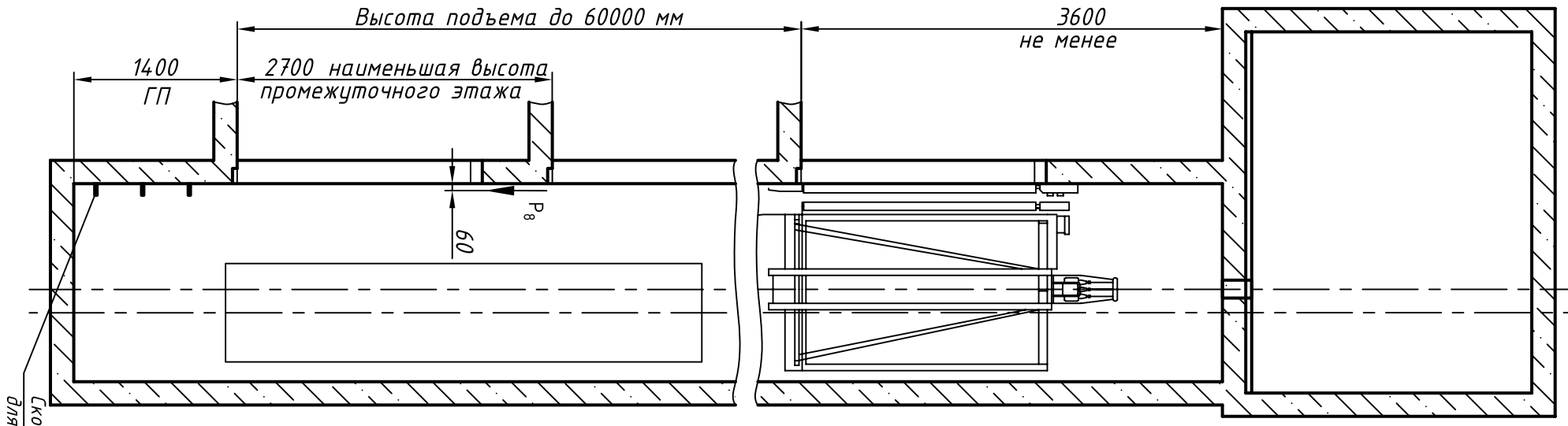


Е37000.00.00.006-9A1E90



Изм.	Лист	N докум.	Подп.	Дата
Разраб.				
Проб.				
Т.контр.				
Н.контр.				
Утв.		Иванов		

0631АБ-900.00.00.000СЗ	
Лифт пассажирский	Лит. Масса Масштаб
Q=630 кг; V=1 м/с	
Кабина 1144(1088)х1444 (1388)х2100	
Дверь 900 х2000	
Задание на проектирование	Лист 1 Листов 2
строительной части	
Противовес справа	
ОАО "КМЗ"	

1. Размеры без допусков – справочные.
 2. * Данный чертеж должен рассматриваться только совместно с разделом "Общие положения" настоящего альбома.

Максимальные и минимальные габариты шахты	min	max
ШШ	1950	2050
ГШ	1900	2000
ГП	1350	-

Обознач. нагруз.	Величина нагруз., Н	Схема действия сил	Примечание
P ₁	6800		На опоры привода, см. И-И(2)
P ₂	7800		
P ₃	8000		
P ₄	7000		
P ₁	12000		
P ₂	12500		
P ₃	14800		
P ₄	14000		
P ₂	1300	На детали направляющих кабелей на лобовике	Кратковременные нагрузки при посадке кабелей на лобовике
P ₃	1000	На детали направляющих кабелей на лобовике	
P ₄	2000	На опоры направляющих на площадь 200х200 мм на дугер противовеса на площадь 240х440 мм	Нагрузки, действующие разновременно и одновременно
P ₅ **	30000	На дугер противовеса на площадь 240х440 мм	
P ₇	22000	На дугер противовеса на площадь 240х440 мм	Постоянные нагрузки
P ₈	800	На детали крепления дверей в плоскости стены	
Расчетная временная нагрузка на пол машинного помещения и крышку люка – 5000 Н/м ²			Нагрузка при монтаже
** Нагрузка, возникающая при опирации направляющих, при высоте подъема 30 м и менее			
P ₉	ГОСТ 24258-88		

