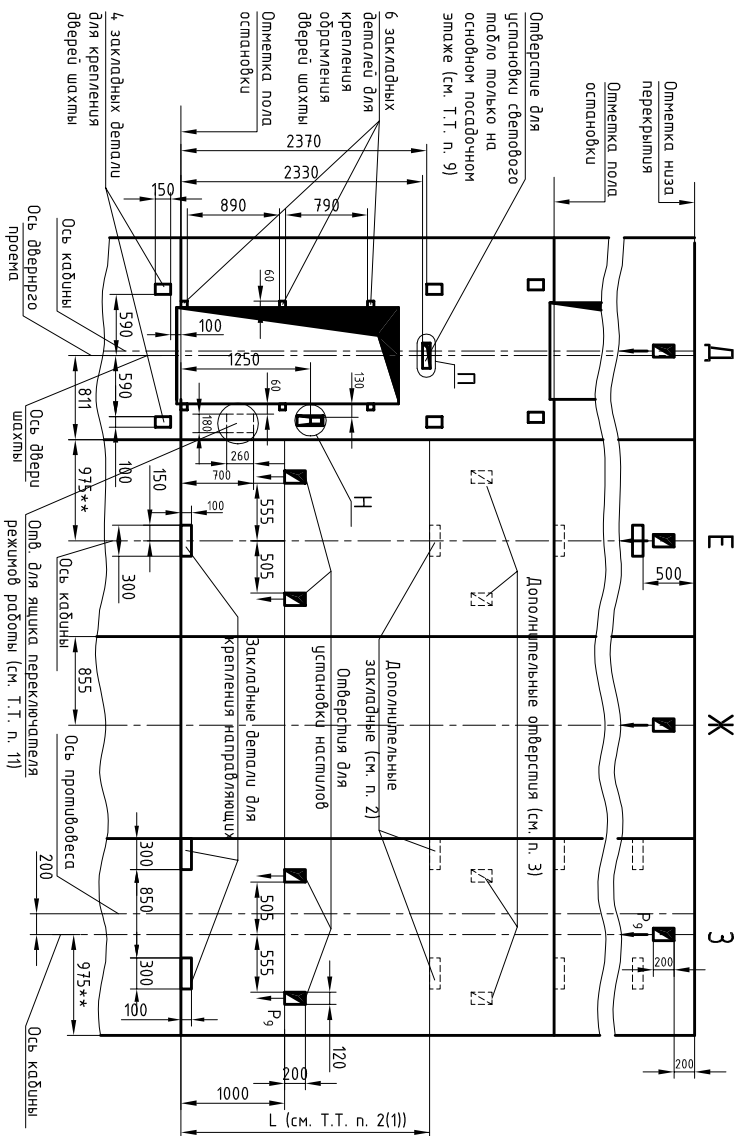
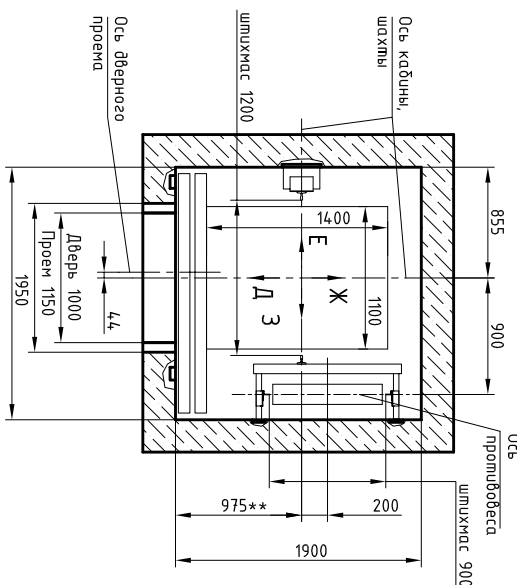


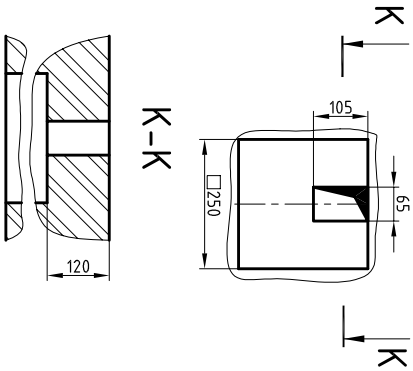
Развертка шпорового эмажа шахты



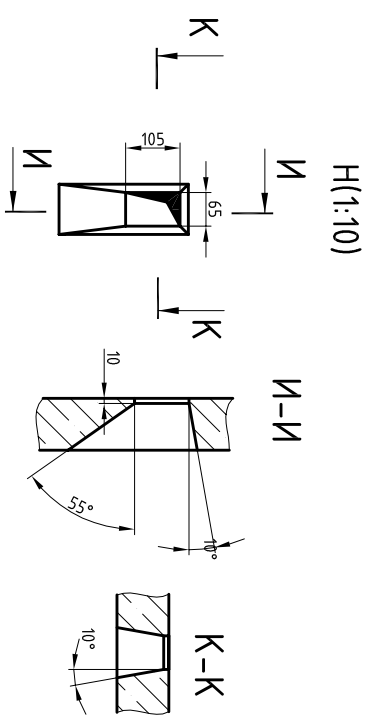
Б-Б(1)



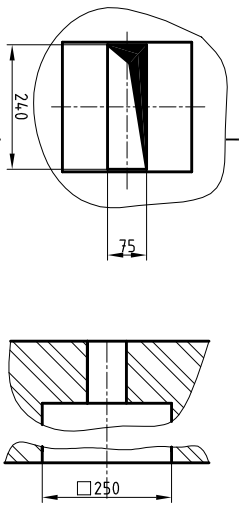
Для кирпичной шахты Н(1:10)



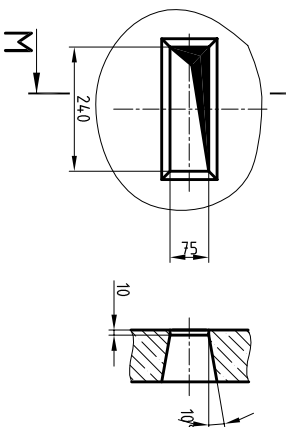
Для железобетонной шахты



Для кирпичной шахты П(1:10) М-М



Для железобетонной шахты М П(1:10) М-М

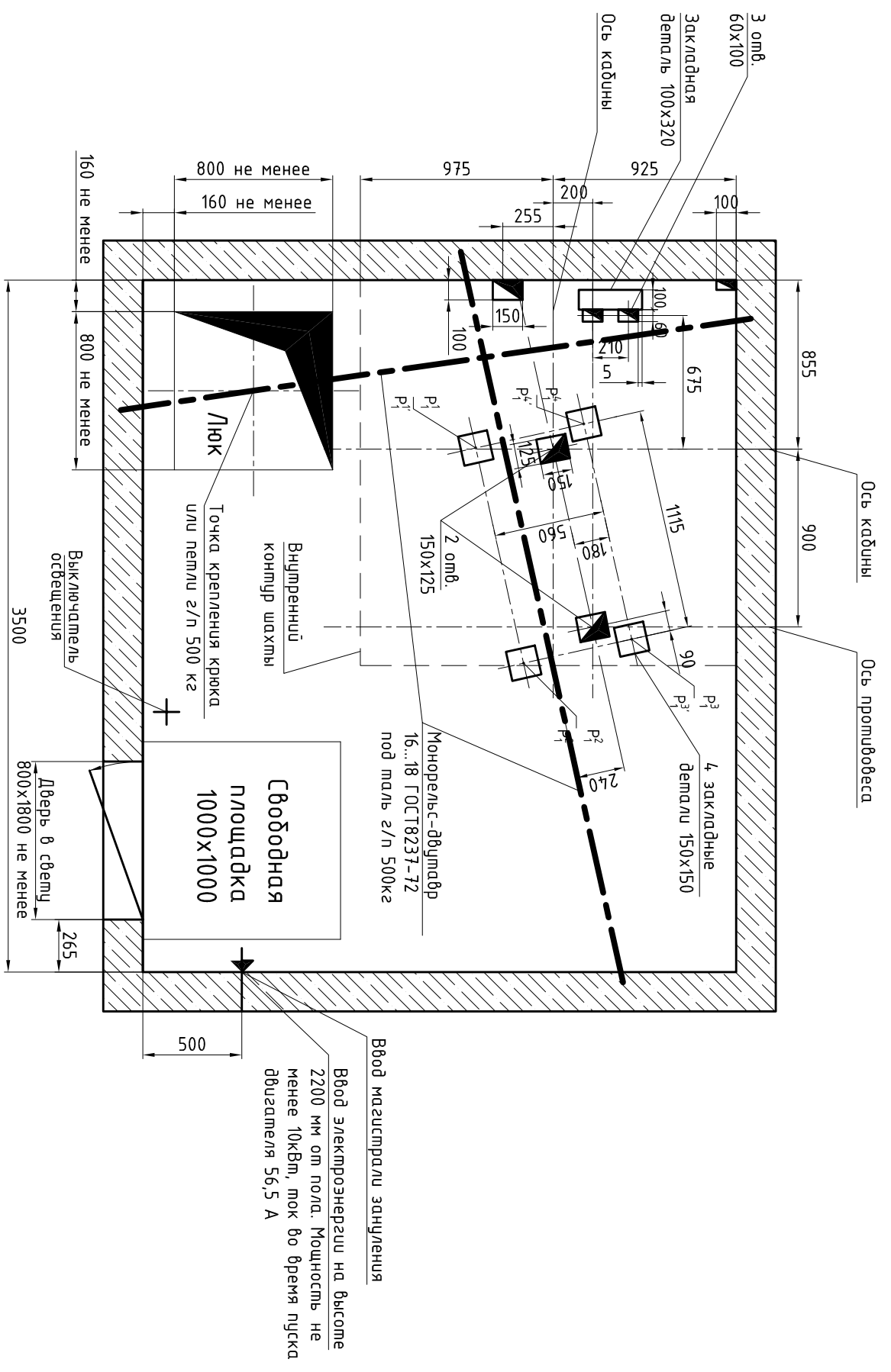


Инв. № подл.	Подп. и дата	Взам. инв. №	Инв. № дубл.	Подп. и дата

Изм/Лист	№ докум	Подп.	Дата	0631Б-ИН.00.00.000 СЗ	лист
					2

СЭ 000.00.00.ИИ-Б1С90

В-В(1:20)(1)



Инв. № подл.	Подп. и дата	Взам. инв. №	Инв. № дудл.	Подп. и дата

Изм	Лист	№ докв.	Подп.	Дата

0631Б-ИИ.00.00.000 СЭ

Лист
3