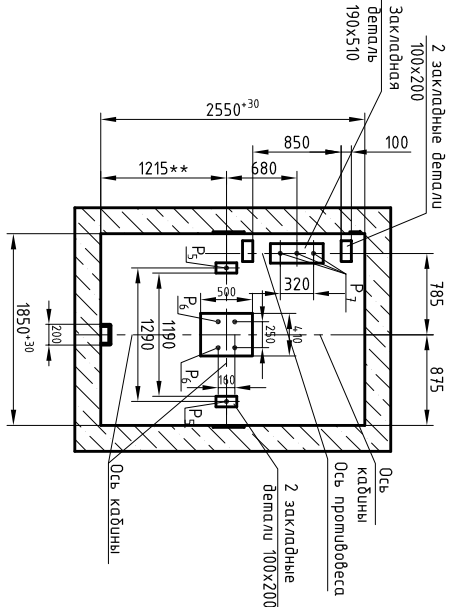
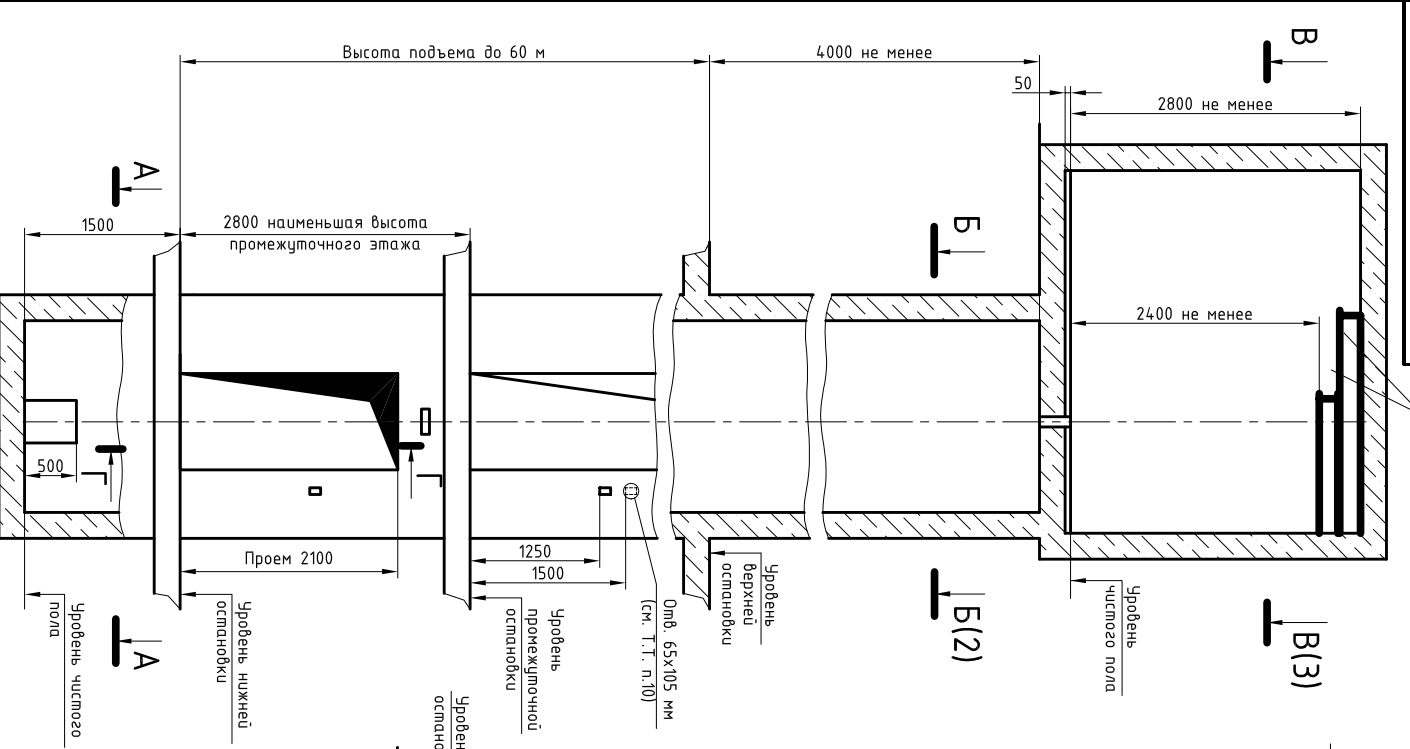


СЗ 000.00.00.10-В1101

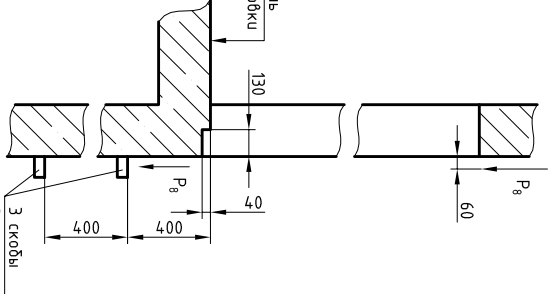
Монорейль I № 18..20

A-A

Инв. № подл.	Подп. и дата	Взам. инв. №	Инв. № дубл.	Подп. и дата



Г-Г(1:25)



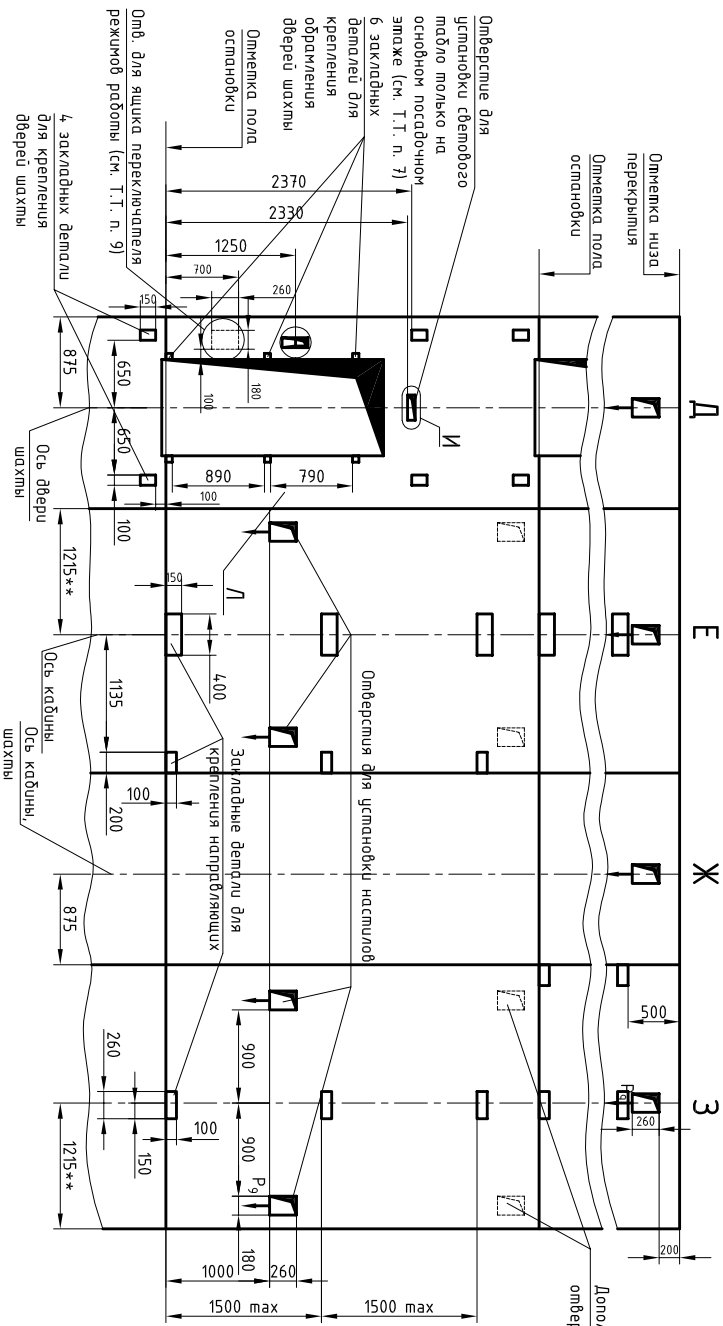
1. Размеры для справок.
2. Шаг закладных демплей для крепления направляющих не более 1500 мм.
3. При высоте этажа 3500 мм и более предусмотреть дополнительные отверстия под ступицы (обозначены пунктиром) с учетом того, чтобы расстояние между отверстиями по высоте было бы не менее 1800 мм и не более 2500 мм.
4. При высоте этажа 2800 мм допускается вместо двух пар закладных демплей для крепления дверей шахты установить одну пару закладных демплей, сохраняя привязку 100 мм от отметки пола останковки до верха закладных демплей, увеличив соответственно размер 150 мм.
5. При толщине передней стены кидильной шахты 250 мм и менее, для установки выключных аппаратов выполняйте только сквозные отверстия.
6. Для крепления электромонтажа следует установить 9 закладных демплей размером 70x70 мм по периметру стен приямка, на высоте 500 мм от пола приямка и с шагом 950 мм.
7. Возможна установка светового люда на каждом этаже.
8. **При необходимости установка дверей шахты с огнестойкостью EI-60 обеспечить размер 1230 *1700 мм.
9. Отверстие для ящика переключателей режимоов выполнить только для лифтов с административной системой управления.
10. Отверстия для световых указателей выполнять только для лифтов с административной системой управления на всех этажах, кроме основного посадочного.

Обозначение нагрузки, Н	Величина нагрузки, Н	Схема действия сил	Примечание
P1	8100		Кратковременные нагрузки при посадке кабины на лобовые
P2	4700		
P3	7600		
P4	13200		
P5	12300		
P6	6400		
P7	13000		
P8	25000		
P9	4200		
P10	1600		
P11	3500		Нагрузки, действующие на опоры направляющих кабелей на лобовые
P12	65000		
P13	83000		
P14	800		
Расчетная временная нагрузка на пол машинного помещения и крышку люка - 5000 Н/м²			
**Нагрузка, возникающая при опирании направляющих, при высоте подъема 30 м и менее			
P6	22000	На бугер кабины на площадке 160x160 мм	Нагрузки, действующие на кабину и обшивку при посадке
P9	ГОСТ 24258-88		Нагрузки при посадке

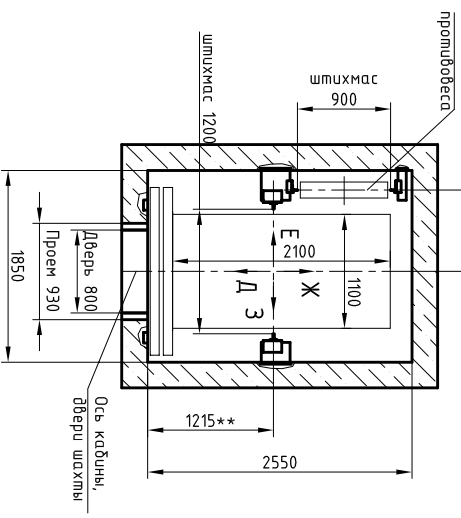
Изм./Лист		№ докум.	Подп.	Дата
Разраб.		Маслова		
Проб.		Иванов		
Т. констр.				
Н. констр.				
Изм.		Случи		
1011A-01.00.00.000 СЗ				
Лифт пассажирский Q=1000 кг; V=1,0 м/с Кабина 1100x2100x2100, дверь 800x2000 Задание на проектирование строительной части				
Лист		Масса	Масштаб	
1			1:50	
Листов		3		
ОАО "КМЗ"				

СЭ 000.00.00.00.000 1011А-01.00.00.000

Развертка шпорового этажа шахты

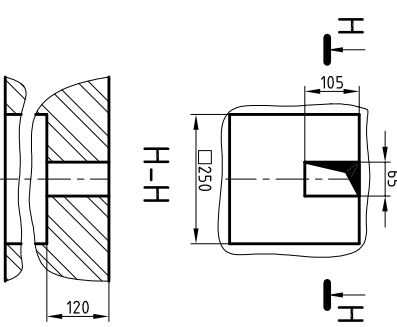


Б-Б(1)



Для кирпичной шахты

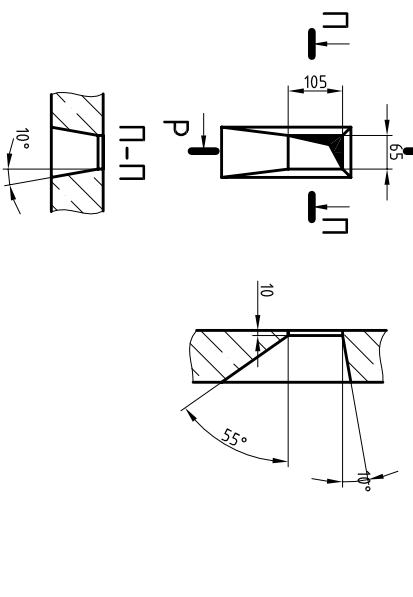
М(1:10)



Для железобетонной шахты

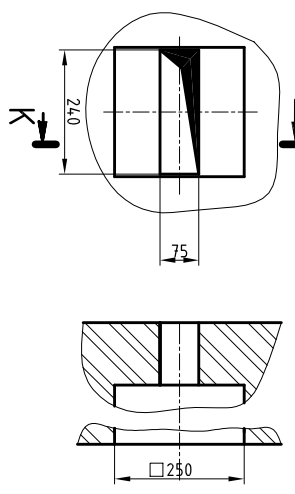
Р М(1:10)

Р-Р



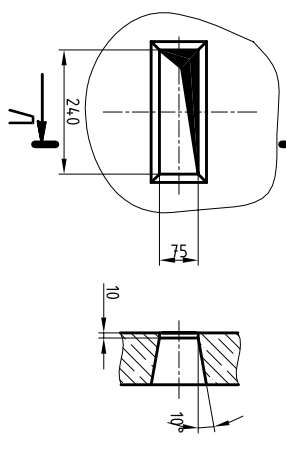
Для кирпичной шахты И(1:10)

К-К



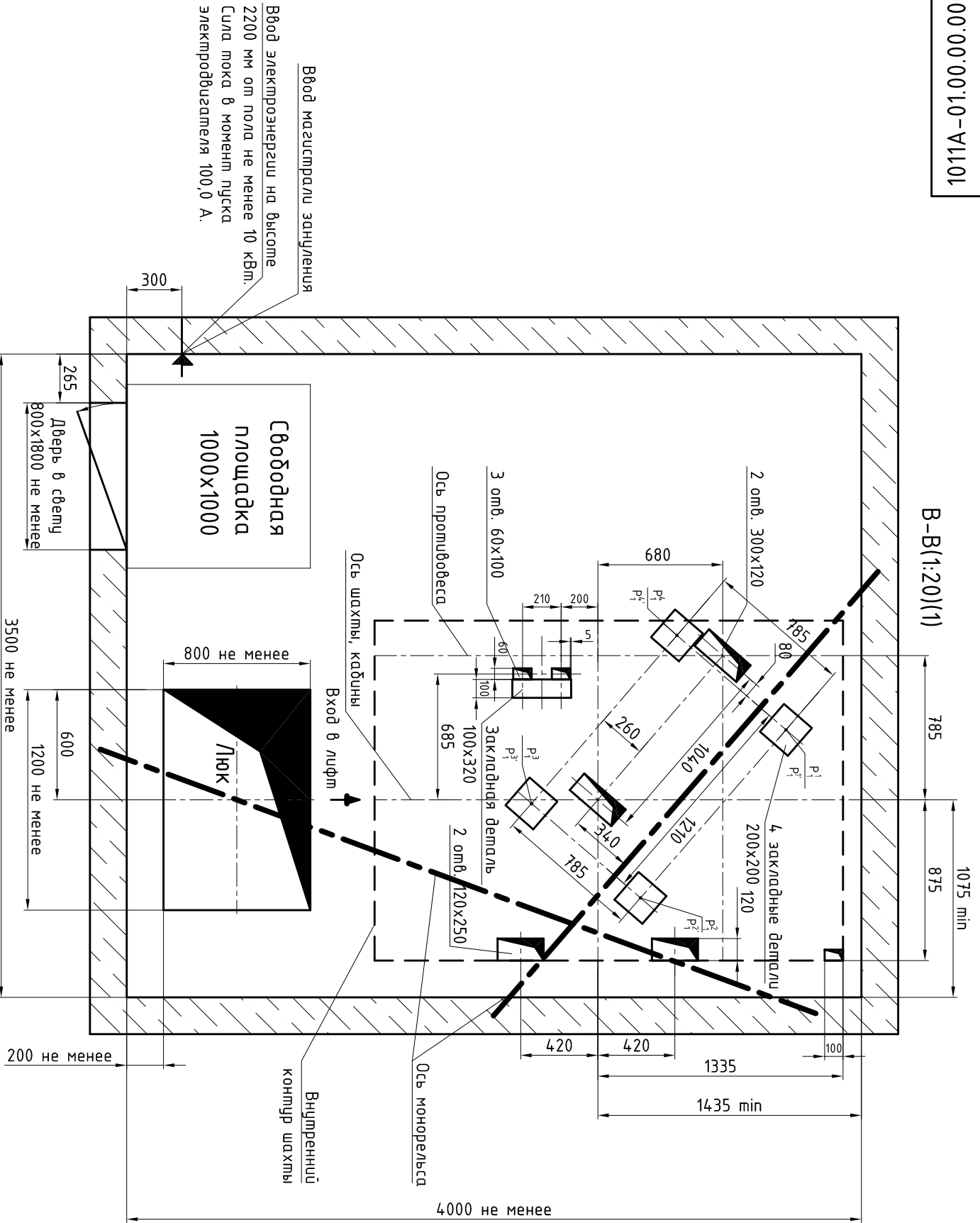
Для железобетонной шахты И(1:10)

Л-Л



Инв. № подл.	Подп. и дата	Взам. инв. №	Инв. № дубл.	Подп. и дата

Изм	Лист	№ докум	Подп.	Дата	1011А-01.00.00.000 СЭ	Лист 2



Инв. № подл.	Подп. и дата	Взам. инв. №	Инв. № дубл.	Подп. и дата

Изм.	Лист	№ док-ки	Подп.	Дата

1011A-01.00.00.000 СЭ