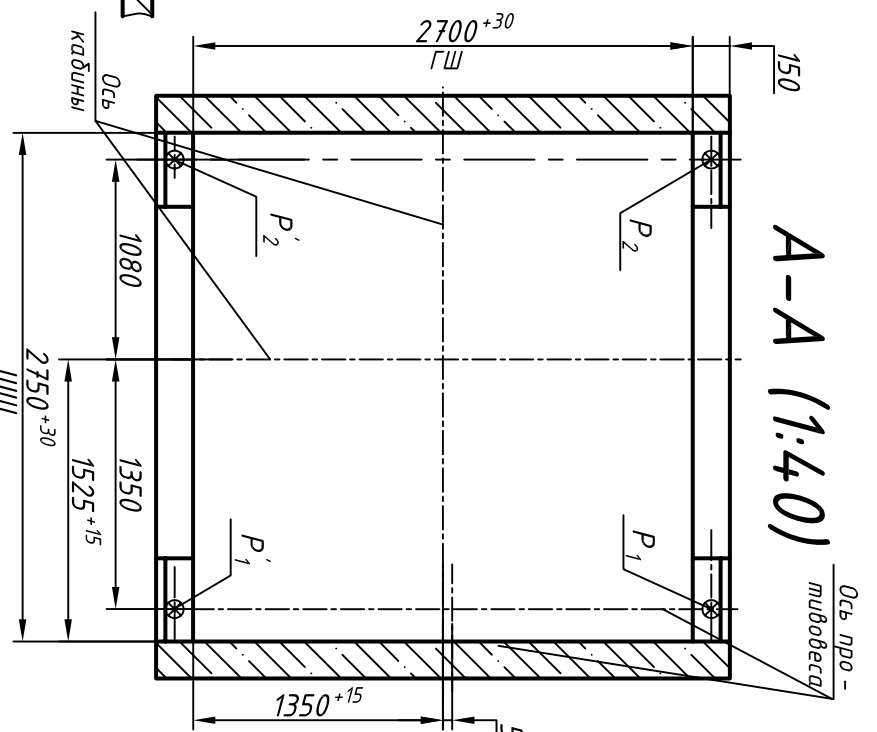
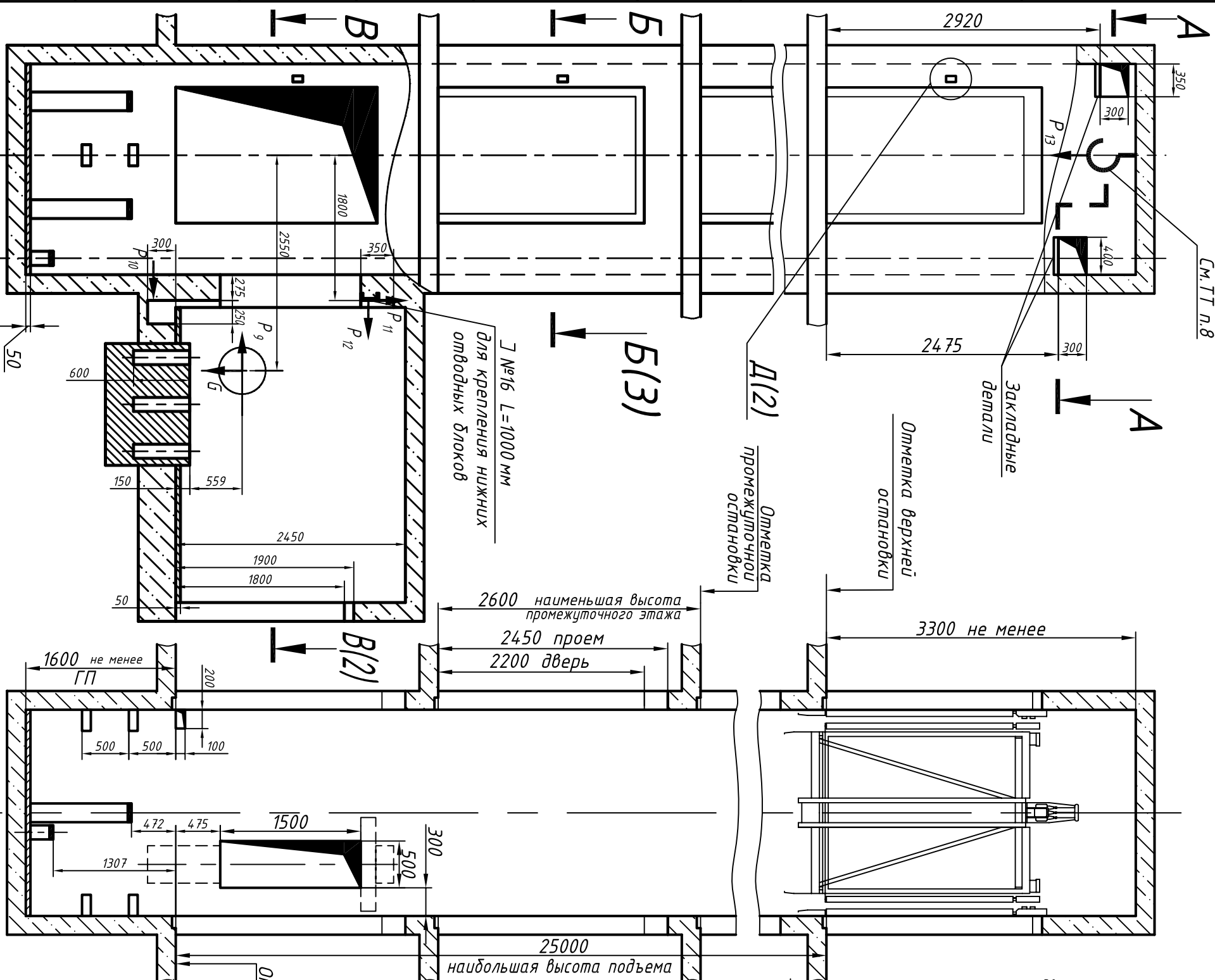


Э30000.00.00.Ю0701

Перв. прим.

Справ. №

Инв. N подл. Подп. и дата Взам. инв. N Инв N дубл. Подп. и дата



1. Общие технические требования на проектирование строительной части лифтовых установок изложены на листе АТ 6 01 - 011.
2. Высота фундаментной плиты под лебедку и, соответственно, размер углубления под нее, определяется проектной строительной организацией, исходя из указанных нагрузок и габаритов фундамента в плане.
3. Шахту выполнять для проходной кабины с выходом на одну сторону или для проходной кабины с выходом на две противоположные стороны (как указано на чертеже), при этом разность отметок остановочных площадок противоположных сторон шахты допускается равной 0 или не менее 500 мм.
4. Стены шахты, где укреплены двери должны быть рассчитаны на удары при закрытии дверей (масса створки 60кг).
5. Заледку чистого пола на 50мм в машинном помещении и прямые производить при монтаже, после установкой оборудования и прокладки троса электропроводки.
6. На чертеже (лист 3) дана разметка этажа высотой не более 4м. При высоте этажа более 4м предусмотреть дополнительные закладные детали для крепления направляющих пунтиром) с шагом L не более 2000мм, при этом первый шаг закладных деталей каждого этажа должен быть 2000мм.
7. При высоте этажа 5,4м и более предусмотреть дополнительные отверстия под настилы, располагая их как указано на чертеже пунтиром, с учетом того, чтобы расстояние между отверстиями по высоте было не менее 1800мм.
8. В перекрытиях над шахтой предусмотреть закладную деталь с петлей для монтажных крюков, исполняемых при подъеме оборудования.

Отметка нижней остановки

Внимание! ОАО "КМЗ" вправе вносить изменения в данный чертеж без предварительного уведомления

Таблица нагрузок на строительную часть от лифтовой установки

Обозначение нагрузки	Величина, Н	Схема действия сил	Примечание
P <sub>1</sub>	4 7000		Нагрузки на опоры бляк верхних бляков
P <sub>2</sub>	73000		Нагрузки на опоры бляк верхних бляков
P <sub>1</sub>	14 000		Нагрузки на опоры бляк подвески
P <sub>2</sub>	7000		Нагрузки на детали крепления направляющих при посадке кабины на лобовики
P <sub>3</sub>	3000		Нагрузки на детали крепления направляющих при посадке кабины на лобовики
P <sub>4</sub>	2500		Нагрузки на направляющих, на площадке 100x150мм
P <sub>5</sub>	3500		На направляющих, на площадке 180x180мм
P <sub>6</sub>	83500		На дифер протидверса, на площадке 180x180мм
P <sub>7</sub>	27000		На дифер протидверса, на площадке 180x180мм
P <sub>8</sub> *	38000		Усилие сдвигающее лебедку
P <sub>9</sub>	44 000		Усилие сдвигающее лебедку
P <sub>10</sub>	18000		Нагрузки на опоры бляк нижних бляков
P <sub>11</sub>	44 000		Нагрузки на опоры бляк нижних бляков
P <sub>12</sub>	27000		Нагрузки на опоры бляк нижних бляков
P <sub>13</sub>	26000		На закладную деталь с петлей
G	4 500		Масса лебедки

Расчетная временная нагрузка на пол машинного помещения и крышу лба - 800 кг/м<sup>2</sup>  
 \* Нагрузки действит. одновременно и односторонне.  
 Все нагрузки указаны с учетом коэффициента динамичности.

Изм.	Лист	Изм. Лист	Изм. Лист	Изм. Лист	Изм. Лист
		Разраб.	Проб.	Т.контр.	Н.контр.
					Утв.
					Иванов

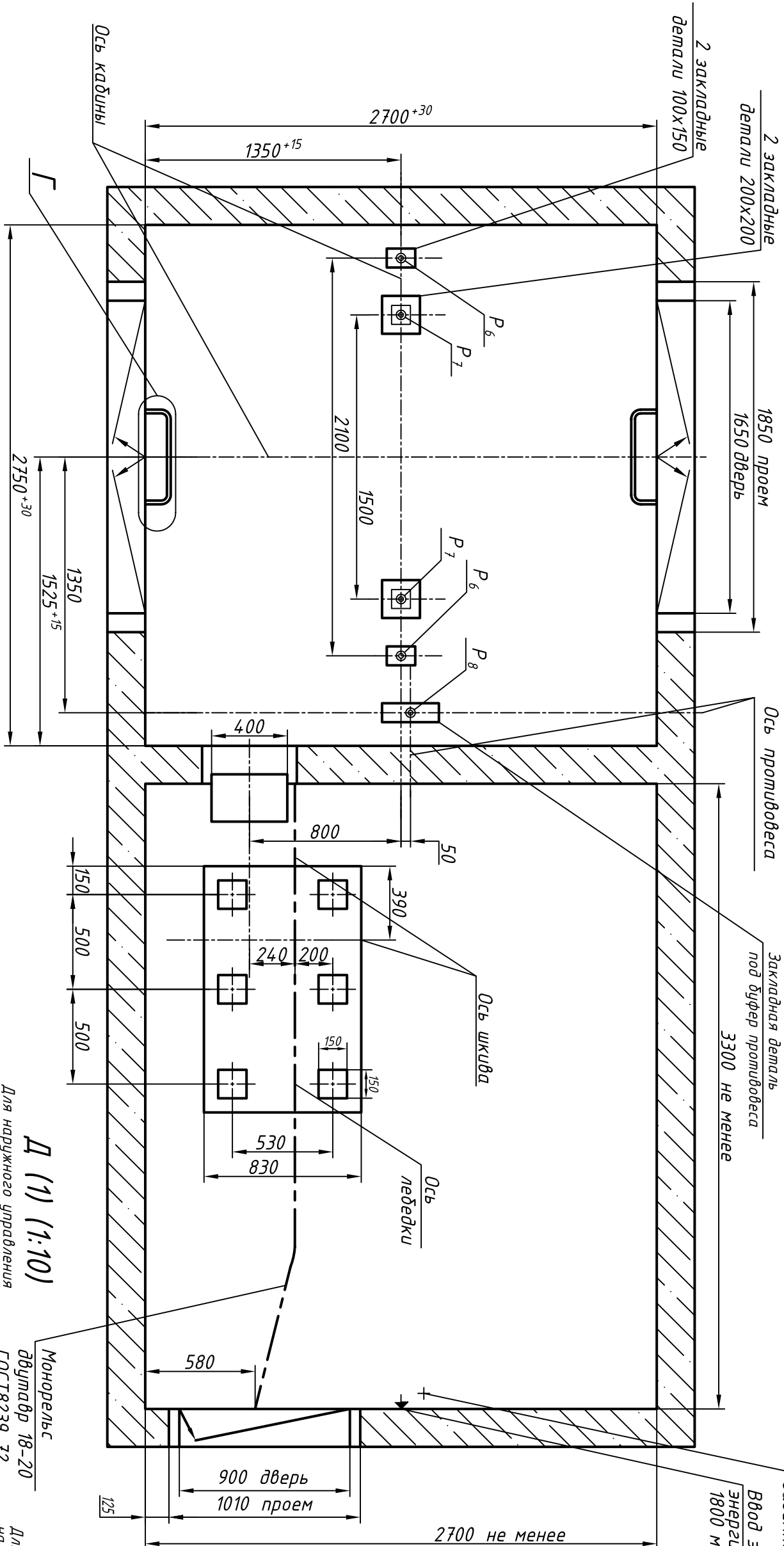
  

Лифт грузовой выжимной		1070К. 00. 00. 000С3	
Q=1000 кг; V=0,5 м/с	Кабина 2000x2500x2200	Дверь 1650x2200	Задание на проектирование строительной части
Лит.	Масса	Масштаб	
		1:50	
Лист 1	Листов 3		
ОАО "КМЗ"			

ЭЗ0000.00.00.Ю0701

План шахты и машинного помещения

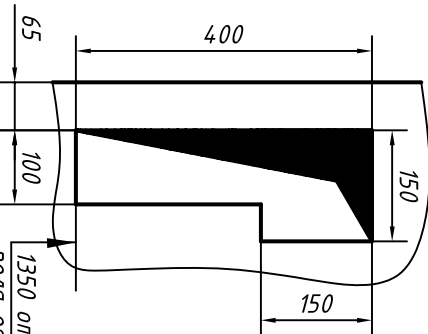
В-В (1) (1:25)



Ввод  
заземления  
Ввод электро-  
энергии на высоте  
1800 мм от пола

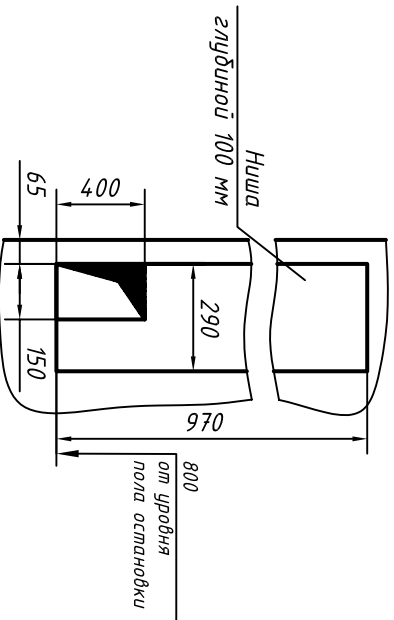
Д (1) (1:10)

Для внешнего управления.  
На одной стороне основной  
загрузочной остановки.



Д (1) (1:10)

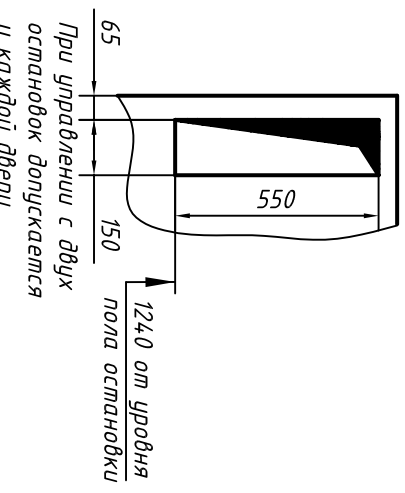
Для наружного управления  
на 3..20 остановок.  
На одной стороне основной  
загрузочной остановки.



Монорельс  
двухавт 18-20  
ГОСТ8239-72

Д (1) (1:10)

Для наружного управления  
на 2 остановки.  
На одной стороне основной  
загрузочной остановки.



Инв. N подл.	Подп. и дата	Взам. инв. N	Инв N дубл.	Подп. и дата	Справ. N°	Перв. прим.
--------------	--------------	--------------	-------------	--------------	-----------	-------------

Изм.	Лист	N докум.	Подп.	Дата
------	------	----------	-------	------

1070К.00.00.000СЗ

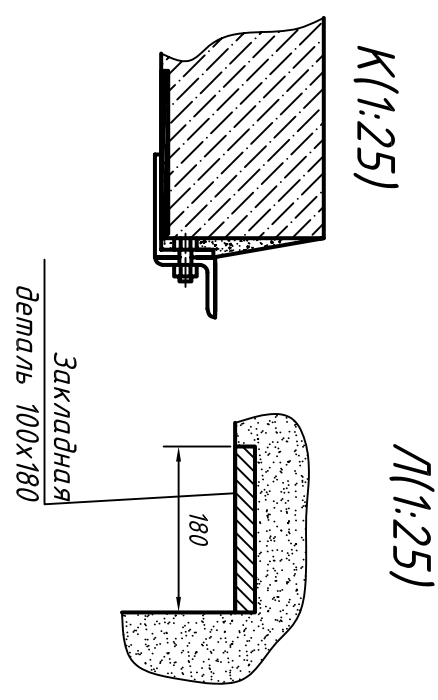
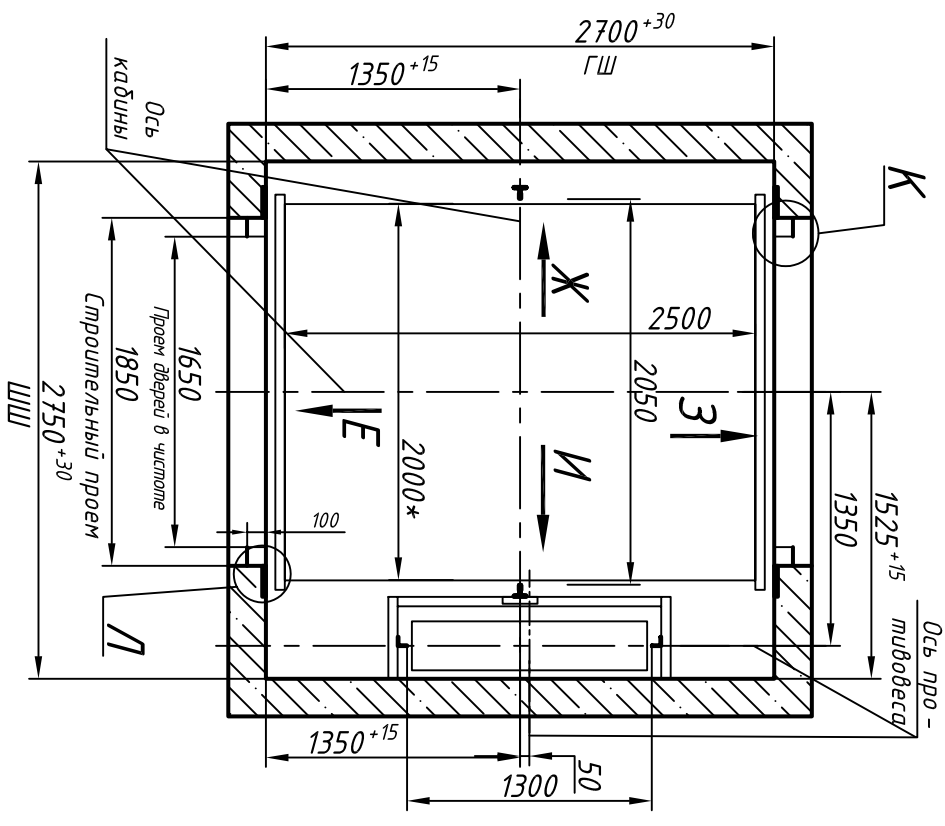
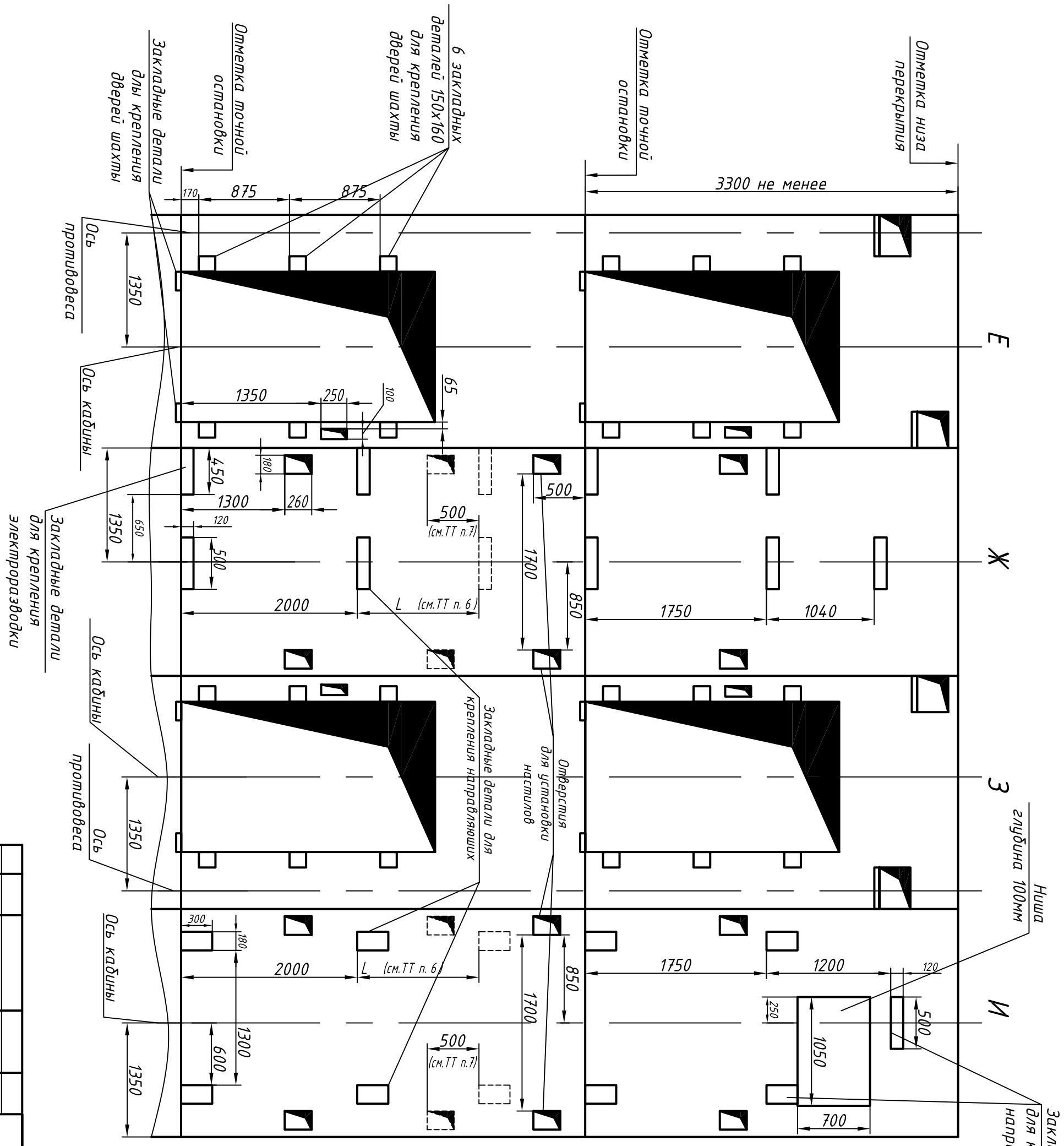
Копировал

Формат АЗ

Лист 2

ЕД0000.00.00.000003  
1070К.00.00.000003

Развертка стен шахты



Изм.	Лист	N докум.	Подп.	Дата

1070К.00.00.000003