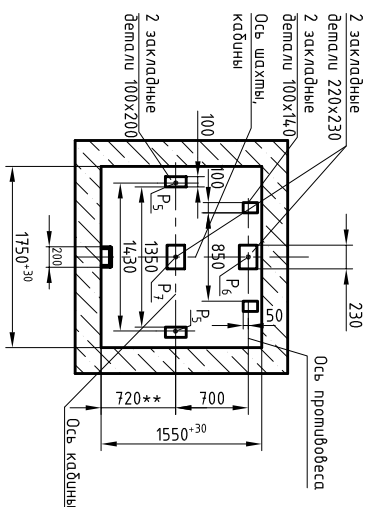
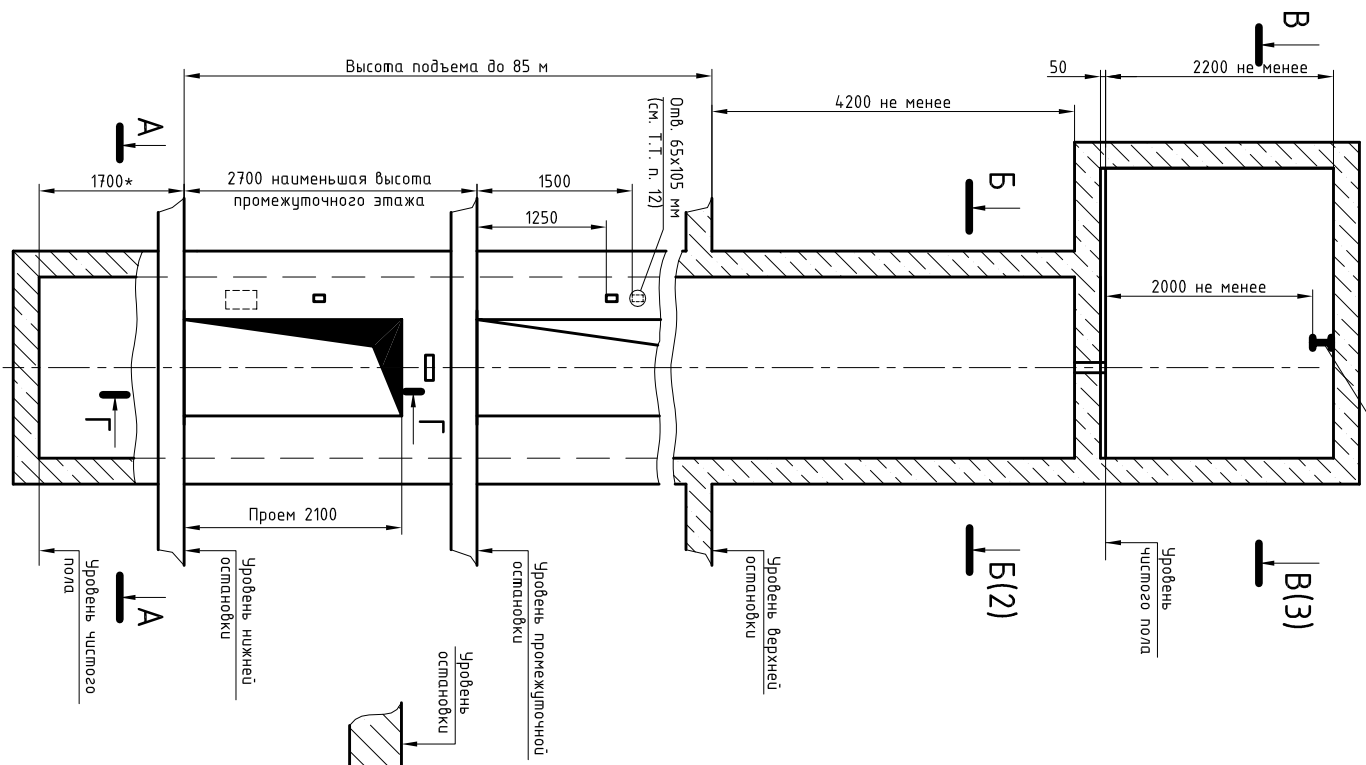
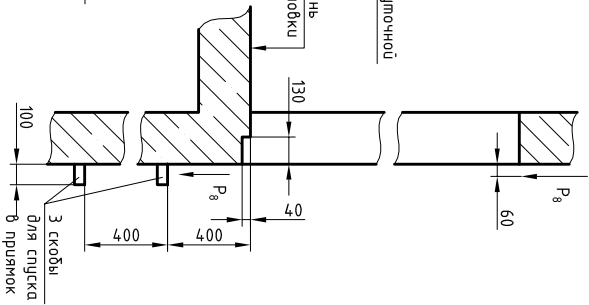


ЭЗ 000.00.00.9'1-К1К70

Монорельс I № 16...18



Г-Г(1:25)



А-А

Обозначение нагрузки, Н	Величина нагрузки, Н	Схема действия сил	Примечание
P1	6000		Постоянные нагрузки
P2	5600		
P3	6100		Кратковременные нагрузки при посадке кабины на ледшвелл
P4	6500		
P1'	10500		Кратковременные нагрузки при посадке кабины на ледшвелл
P2'	9300		
P3'	13500		Кратковременные нагрузки при посадке кабины на ледшвелл
P4'	13600		
P2	1000		Кратковременные нагрузки при посадке кабины на ледшвелл
P3	500		
P4	2000		Кратковременные нагрузки при посадке кабины на ледшвелл
P4*	35000		
P6	40000		Кратковременные нагрузки при посадке кабины на ледшвелл
P7	31000		
P8	800		Кратковременные нагрузки при посадке кабины на ледшвелл
P9			

1. Размеры для справок.
2. В 040К-1,6.00.00.000 ЭЗ (2) дана развертка этажа с высотой не более 3000 мм. При высоте этажа более 3000 мм предусмотреть дополнительные закладные демпферы для крепления направляющих (обозначены пунктиром) с шагом L не более 3000 мм.
3. При высоте этажа 3600 мм и более предусмотреть дополнительные опоры под настилы (обозначены пунктиром) с учетом того, чтобы расстояние между опорами было не менее 1800 мм и не более 2500 мм.
4. При высоте этажа 2800 мм допускается вместо двух пар закладных демпферов для крепления дверей шахты установить одну пару закладных демпферов, сохранив привязку 100 мм от отметки пола останков до верха закладных демпферов, увеличив соответствующим образом размер 150 мм.
5. При толщине передней стены кабинальной шахты 250 мм и менее, для установки вязальных аппаратов выложить только стальные отверстия.
6. Для крепления электропроводов следует установить 9 закладных демпферов размером 70x70 мм по периметру стен приваки, на высоте 500 мм от пола приваки и с шагом 950 мм.
7. Для сейсмичных районов 7-9 баллов по шкале Рихтера шаг закладных демпферов по шахте для крепления направляющих не более 1500 мм.
8. Возможно установить стеновую дверь шахты с огнестойкостью EI-60 обеспечить размер 735 \* 100.
9. \*\*При необходимости установка дверей шахты с огнестойкостью EI-60 обеспечить размер 735 \* 100.
10. \*Допускается уменьшение глубины приваки до 1500 мм.
11. Отверстия для ящика переключателей режущих работ выложить только для лифтов с административной системой управления на основном посадочном этаже.
12. Отверстия для световых указателей выложить только для лифтов с административной системой управления на всех этажах, кроме основного посадочного.

Изм./Лист	№ док.	Подп.	Дата
Разраб.	Иванов		
Проб	Иванов		
Т.компр.			
Н.компр.			
Изм.			

Лифт пассажирский	040К-1,6.00.00.000 ЭЗ
Q=400 кг; V=1,4...1,6 м/с	
Проб 1000x1000x2100 дверь 800x2000	
Задание на проектирование	
строительной части	

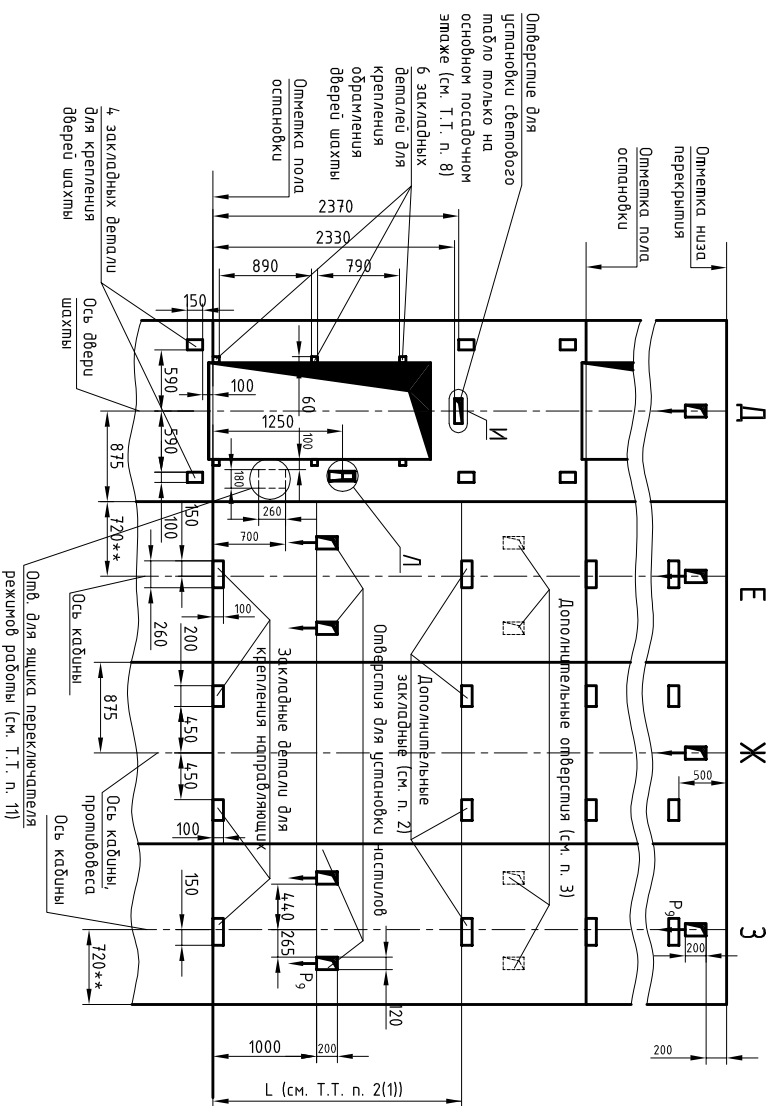
  

Противобес.сзд	Лист 1	Листов 3
----------------	--------	----------

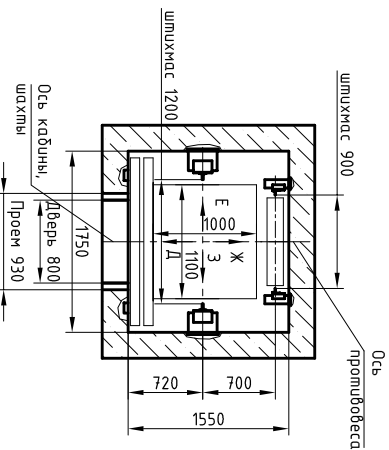
  

Масса	Масштаб
1:50	

Развертка шпорового этажа шахты

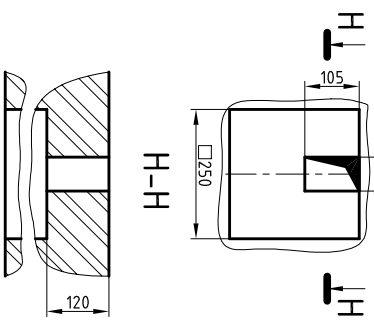


Б-Б(1)

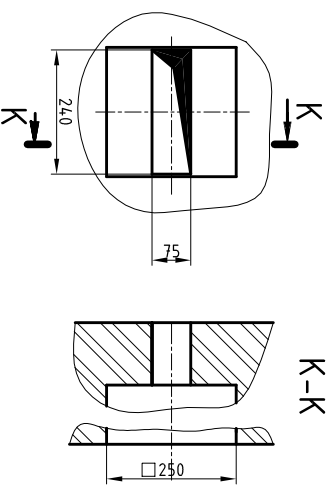


Для кирпичной шахты

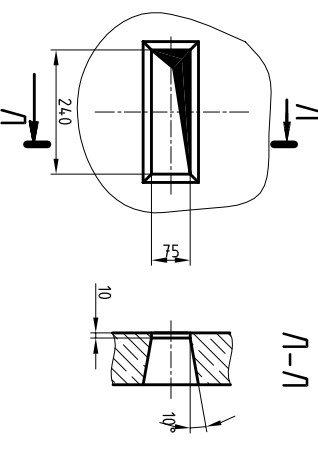
М(1:10)



Для кирпичной шахты И(1:10)

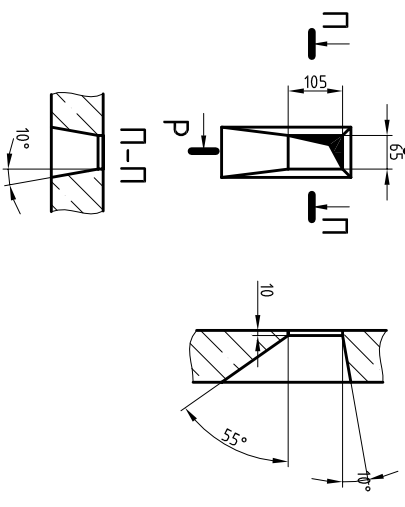


Для железобетонной шахты И(1:10)



Для железобетонной шахты Р(1:10)

Р-Р

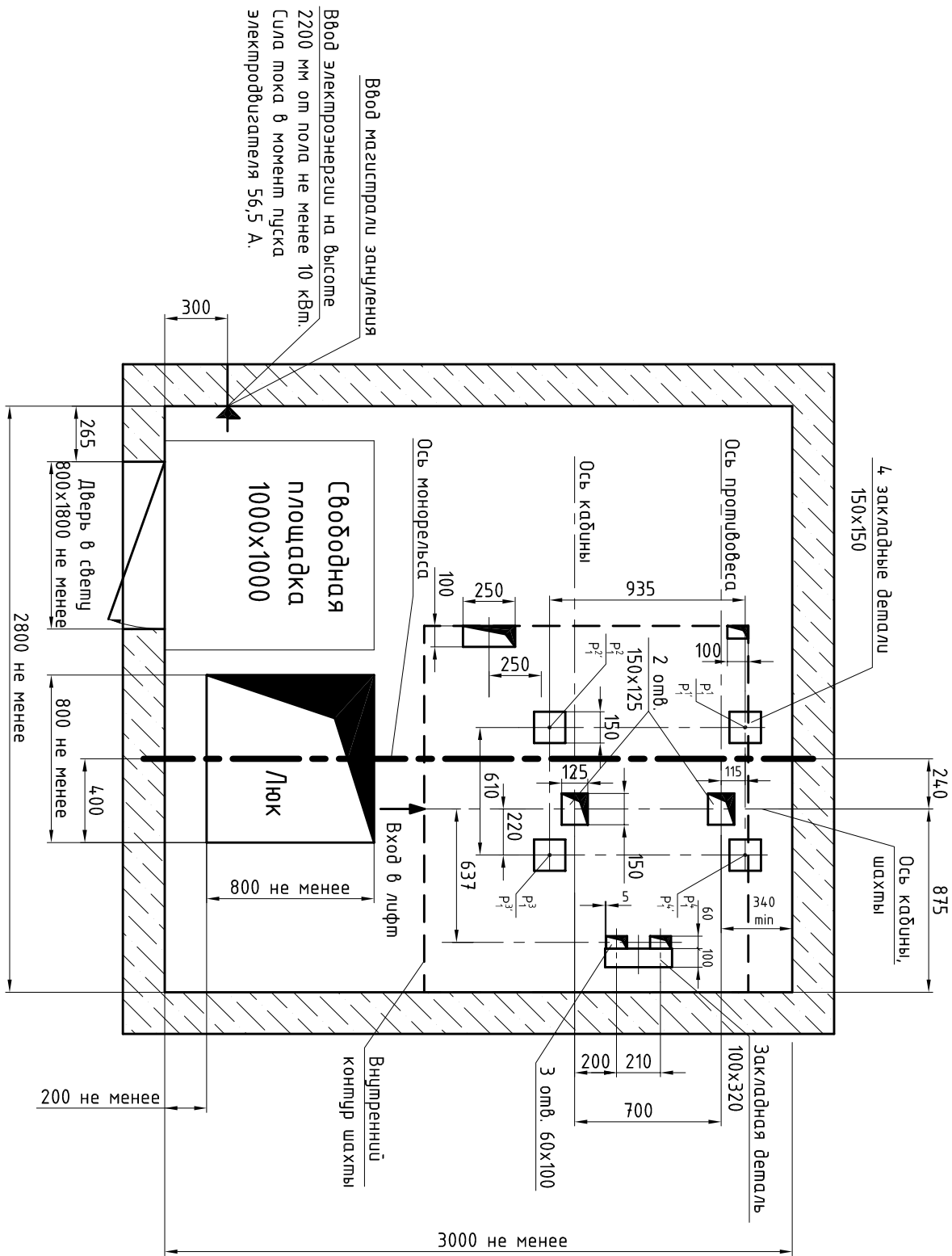


Инв. № подл.	Подп. и дата	Взам. инв. №	Инв. № дубл.	Подп. и дата

Изм/Лист	№ докум.	Подп.	Дата	0401К-1,6.00.00.000 ЭЗ	Лист
					2

ЭЭ 000.00.00.1,6.00.00.000

В-В(1:20)(1)



Инв. № подл.	Подп. и дата	Взам. инв. №	Инв. № дубл.	Подп. и дата

Изм.	Лист	№ док-и.	Подп.	Дата

0401К-1,6.00.00.000 ЭЭ

Лист  
3