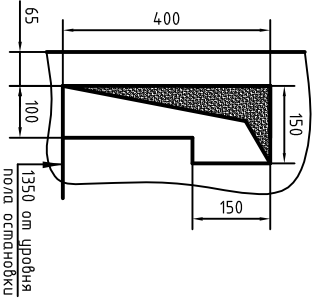


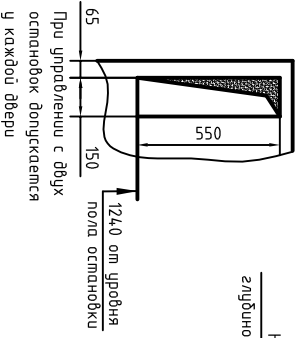
Б (1)

Для внутреннего управления.  
На одной стороне основной  
загрузочной османовки



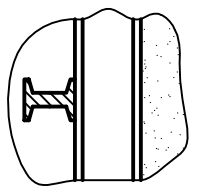
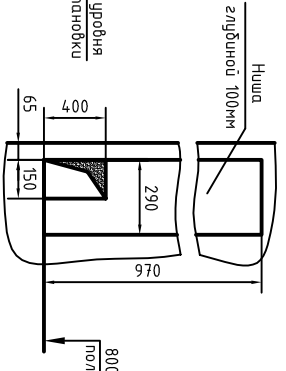
Б (1)

Для наружного управления  
на 2 османовки.  
На одной стороне основной  
загрузочной османовки

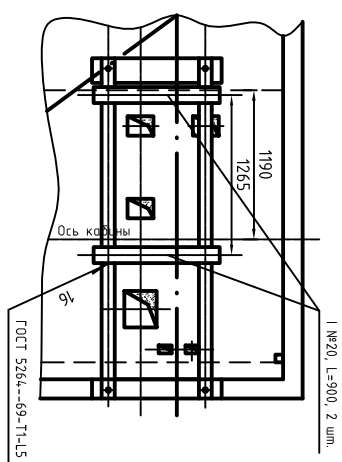


Б (1)

Для наружного управления  
на 3...14 османовок.  
На одной стороне основной  
загрузочной османовки



Для лифта с лебедкой в  
маломощном исполнении



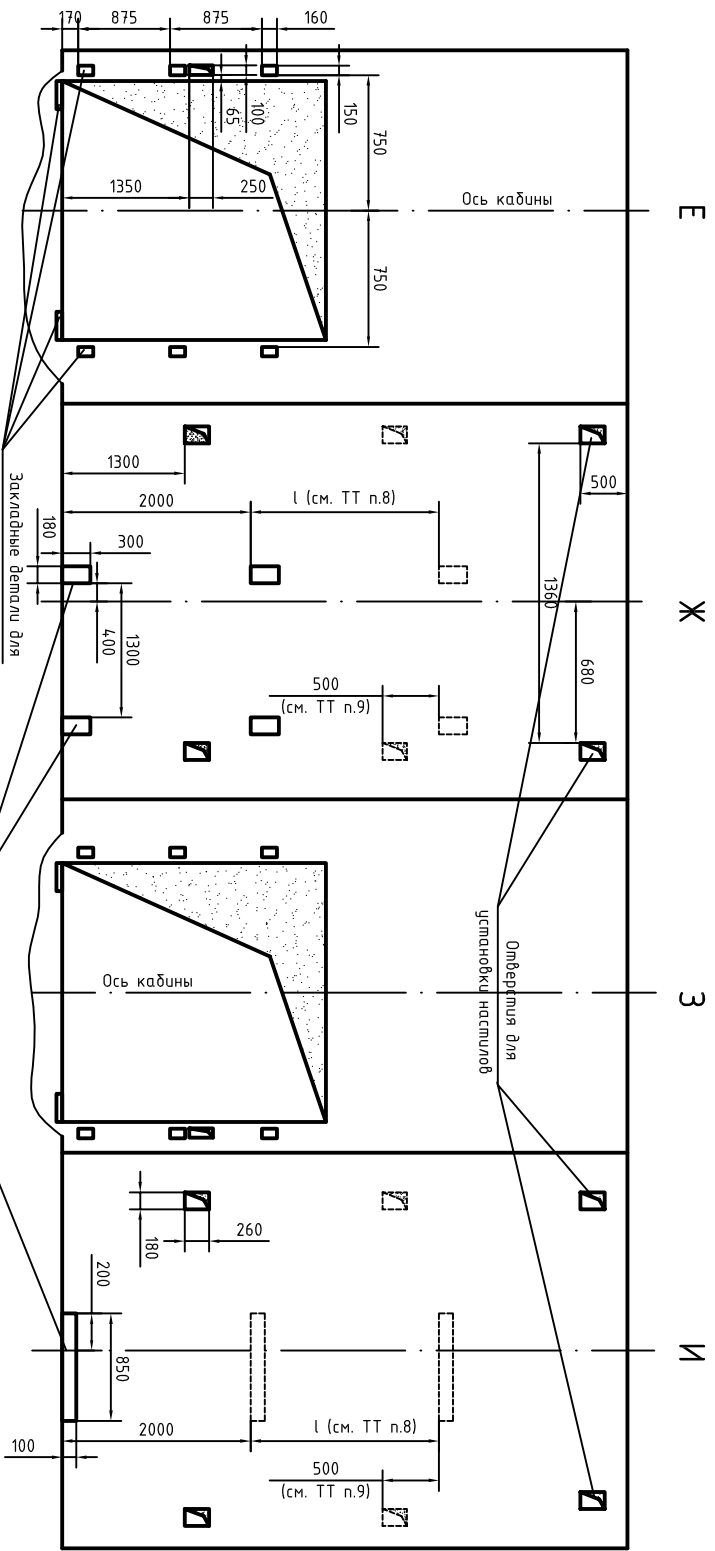
Инв. N подл.	Подп. и дата	Взам. инв. N	Инв. N дубл.	Подп. и дата

Изм.	Лист	N	Всего	Подп.	Дата

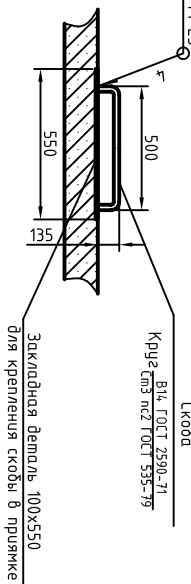
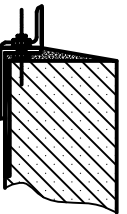
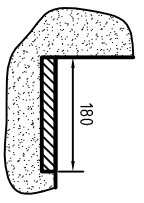
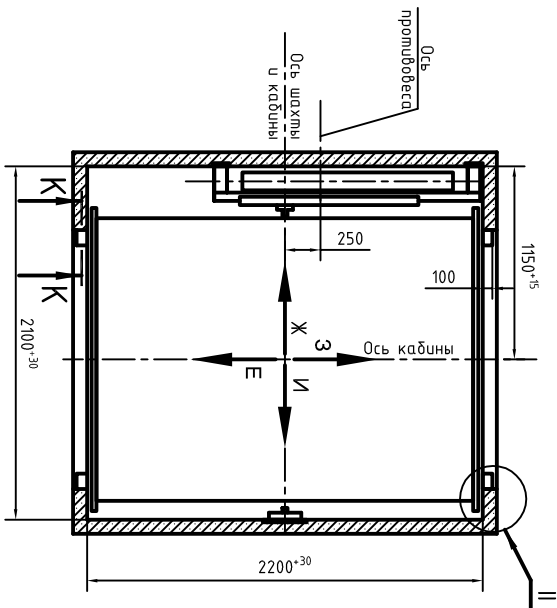
1000K.00.000 E3

Вариант I

Развертка шлюзового этажа шахты с закладными деталями



План шахты



ГОСТ 5264-69-Т1-Л5

Изм.	Лист	№	Всего	Подп.	Дата

1000K.00.000 E3

Лист 3



